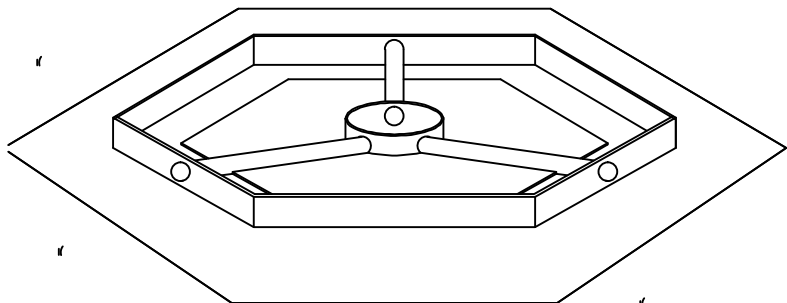


Huom! Perustuksia tehtäessä on otettava huomioon maaperä, jolle rakennetaan. Perustukset tehdään maaperän mukaan noudattaen erillistä perustus- ja rakennesuunnitelmaa, josta tilaaja vastaa itse. Tämä perustusohje vain viitteellinen.

Poista n. 300mm syvyydeltä pihan pintakerrosta, nurmikkoa tms., riittävän laajalta alueelta. Lisää kaivetulle alueelle soraa (raekoko 0-16 mm) n. 150mm vahvuinen kerros. Tiivistä sorakerros tasaiseksi.

Rakenna reunavahvistettua laattaperustusta varten muotti esim. laudoista tai vanerista. Muotin korkeus vähint. 200mm. Tarkista mitat huolella!

Asenna grilliä varten ilmaputket. Aseta Rumpuputki halk. 315 mm (Rautakaupasta) keskelle, aseta myös pohjaosa. Liitä 3 kpl Yleisputkia halk. 110mm (Rautakaupasta) keskellä olevaan putkeen. Sahaa pistosahalla aukot putkien liittämistä varten.



Upota salaojaputket laattaperustuksen ulkopuolelle kiertämään rakennuksen ympäri. Liitä salaojaputkeen T-liitoksella putki, jolla vesi johdetaan maastoon. Lisää perustuksen keskiosaan putkien ympärille soraa. Aseta tasoitetun soran päälle styrox-levy Routa 50mm (Rautakaupasta).

Käytä valuun valmisbetonia tai valmista betonia itse (n. 850 l). Täytä alueen reunaosan syvennykset (=laatan reunavahvistukset) betonilla ja vala laatta. Aseta teräsverkko n. 30mm tulevan lattiapinnan alle. Tasoita betonilaatta huolella!

Poista muottilaudoitukset varovasti rikkomatta laatan kulmaosia. Aseta ilmaputkien päihin säleiköt, Ilmastointiventtiili US SV 100 / 125 (Rautakaupasta). Asenna alasidepuu tarkasti paikalleen bitumihuopakaistaleen päälle.

